

生の松原特別支援学校校歌

作詞 持田 勝穂
作曲 安永武一郎

- 1 ひろいのかたのひかるおか
みどりのはなぞのやさしいこ
なかよくみんなのびていく
いきのまつばらあかるいこ
- 2 あおいうみからふいてくる
かぜにもゆきにもまけないこ
きぼうにもえてのびていく
いきのまつばらげんきなこ



校章



中央の3本の松は、保護者と教職員に守られながら伸びていく児童生徒をイメージしたものです。明るく、たくましい社会人として成長してほしいと願いが込められています。

また、松を支えている保護者と教職員は、生松の「い」の字にも、近隣の野方遺跡から出土した勾玉にも見えます。

昭和54年8月24日に制定された校章は正門にも刻まれています。

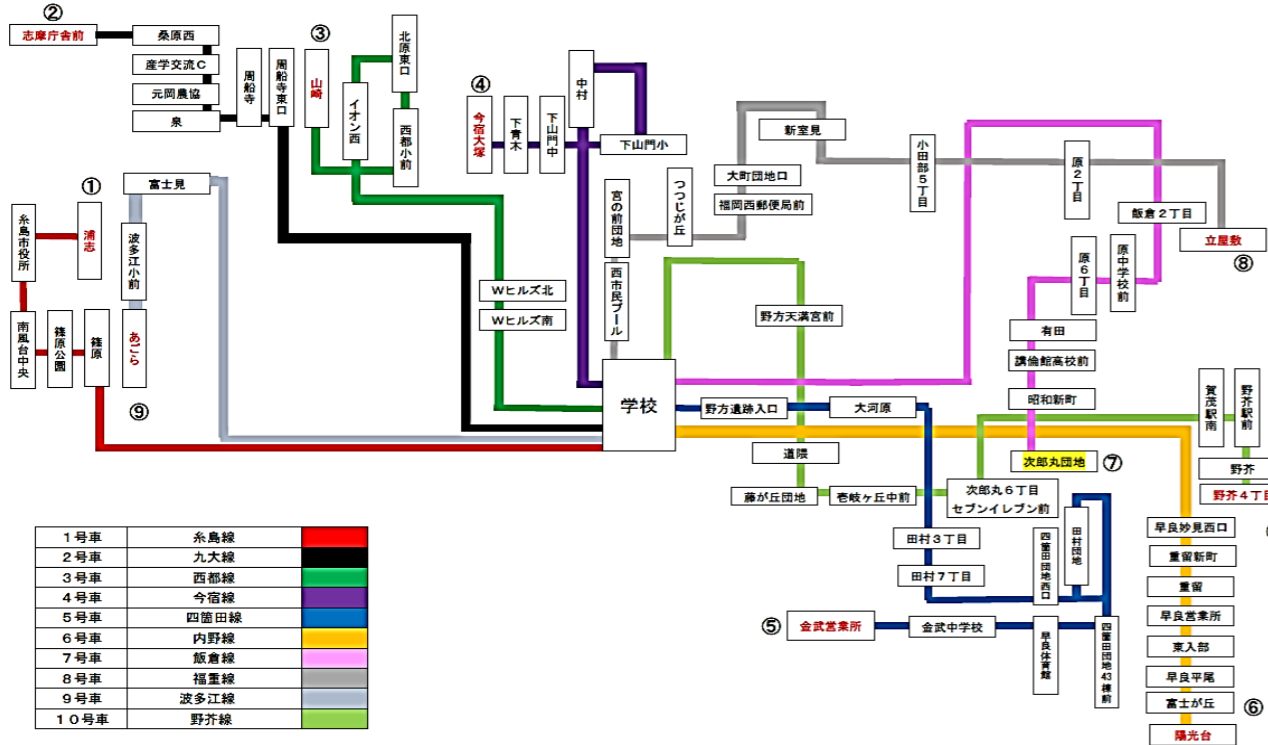
デザイン：古賀真信

令和5年度 学校要覧

福岡市立
生の松原特別支援学校



令和5年度スクールバス路線図（登校10路線）



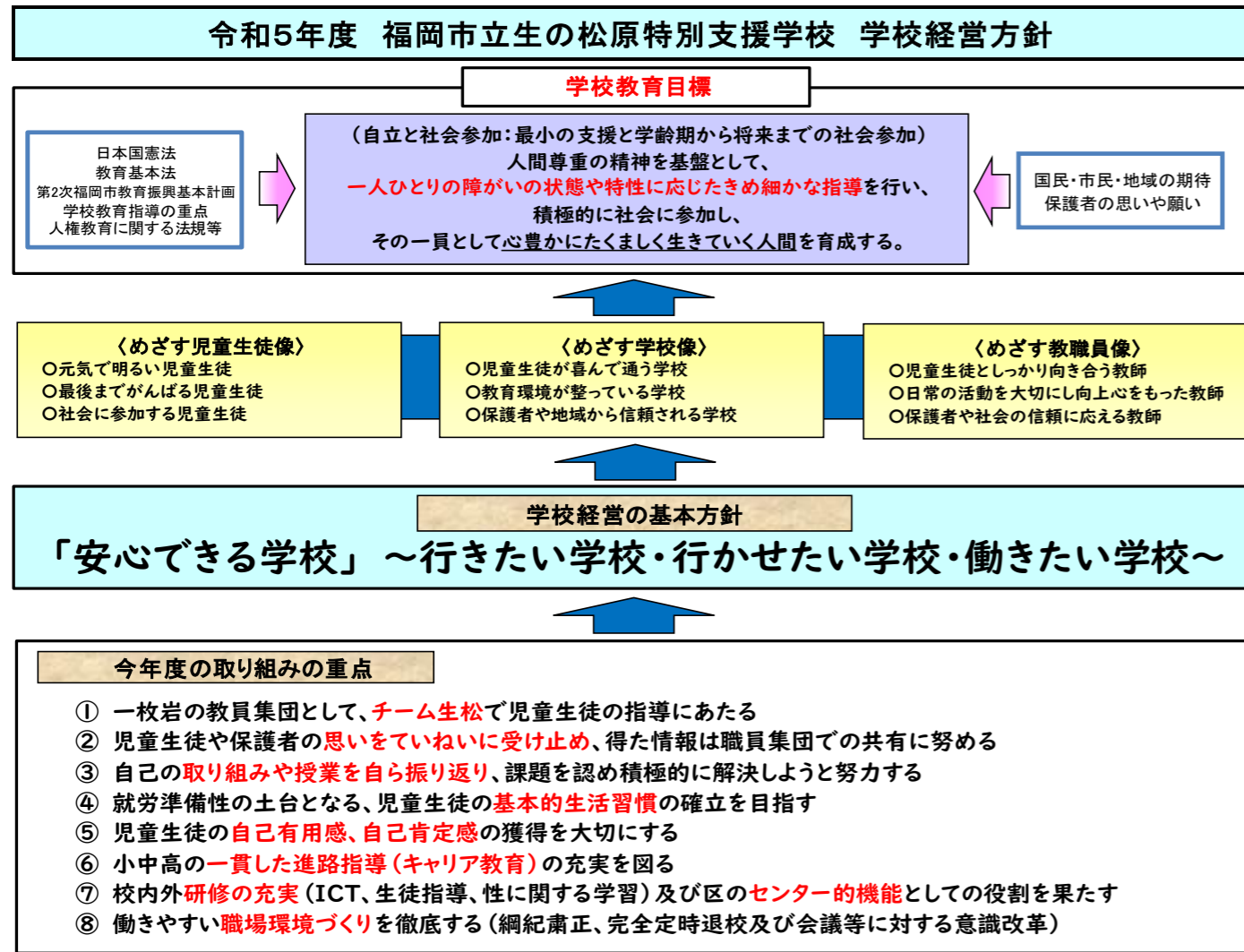
【本校の沿革】

- 昭和53年 福岡市西部地区養護学校開校準備室設置
- 昭和54年 校名を「福岡市立生の松原養護学校」と決定
- 昭和55年 校舎増築完成 [B棟（北校舎）西側部分、体育館兼講堂、体育倉庫]
- 昭和59年 高等部I学級設置
- 昭和62年 校舎増築完成 [C棟（実習棟）]
- 平成9年 文部省・県教育委員会研究指定、2カ年の研究発表を実施
- 平成14年 校舎増築完成 [B棟（北校舎）北側部分 普通教室4]
- 平成19年 校名を「福岡市立生の松原特別支援学校」と改名
- 平成23年 校舎耐震化工事 [B棟（北校舎）] 完工
- 平成25年 福岡市教育委員会校内研究推進事業授業協議会開催
- 平成29年 校舎増築完成 [D棟（新校舎）]

〒819-0043 福岡市西区野方7丁目825番地
TEL 092-812-0151 FAX 092-812-0152
E-mail ikinomatsubara.YG@city.fukuoka.lg.jp
<http://www.fuku-c.ed.jp/schoolhp/ygikimat/>



1 学校経営方針



2 児童生徒・教職員数

児童生徒数					
	学年	学級数	男	女	計
小学部	1年	5	26	8	34
	2年	5	22	9	31
	3年	4	21	9	30
	4年	3	19	3	22
	5年	4	20	10	30
	6年	5	25	9	34
計		26	133	48	181
中学部	1年	6	37	11	48
	2年	4	19	12	31
	3年	4	24	9	33
計		14	80	32	112
高等部	1年	5	28	13	41
	2年	5	31	12	43
	3年	4	20	14	34
計		14	79	39	118
教職員数					
校長					1
教頭					2
教務主任					1
教諭等(常勤講師・非常勤講師含む)					160
看護教諭					2
学校看護師					1
栄養教諭					1
学校主査					1
事務職員等(会計年度職員含む)					7
拠点校指導教員					3
スクールカウンセラー					1
スクールソーシャルワーカー					1
学校司書					1
バス介助					21
給食受所					9
清掃等					3
合計					215

3 時制

	小学部	中学部	高等部
登校	8:45	8:45	8:45
日常生活	8:45~9:15	8:45~9:10	8:45~9:20
1校時	9:15~10:00	9:10~10:00	9:20~10:00
2校時	10:00~10:45	10:00~10:50	10:10~11:00
3校時	11:00~11:45	11:00~11:50	11:10~12:00
4校時	12:00~13:00	12:00~13:00	12:00~13:00
休憩	13:00~13:30	13:00~13:30	13:00~13:30
清掃活動		13:30~13:40	
5・6校時	13:30~15:00	13:50~14:50	13:30~14:30
清掃活動			14:40~14:55
日常生活	15:00~15:30	15:00~15:30	14:55~15:30
下校	15:30	15:30	15:30
休憩	13:00~13:30	13:00~13:15	13:00~13:15
清掃活動		13:15~13:25	13:15~13:30
日常生活	13:30~14:00	13:30~14:00	13:30~14:00
下校	14:00	14:00	14:00
水曜日 小1・2年は 水・金曜日	休憩	13:00~13:30	13:00~13:30
	清掃活動		13:15~13:25
	日常生活	13:30~14:00	13:30~14:00
	下校	14:00	14:00
月曜日 小1・2・3年 のみ	休憩	13:00~13:30	13:00~13:30
	日常指導	13:30~13:40	13:30~13:40
	下校	13:40	13:40

4 おもな年間行事

※行事予定は、変更になることがあります。

月	日	対象	行事予定	月	日	対象	行事予定	月	日	対象	行事予定
4	7日(金)	全学部	赴任式・始業式	8	28日(月)	全学部	2学期始業式	1	9日(火)	全学部	3学期始業式
	13日(木)	全学部1年	入学式	9	13日(水)	小学部6年	修学旅行説明会	1	25日(木)	高等部	作業学習発表会
	25日(火)	全学部	PTA総会		14日(木)	高等部	スポーツフェスティバル		30(火) 31(水)	中学部	作業フェスタ
	27(木) 28(金)	全学部	家庭訪問		2(月)~27(金)	高等部	後期現場実習		1(木) 2(金) 5(月) 6(火)	高等部3年	個人懇談
	17(木) 18(木)	中学部2年	宿泊学習(海の中道)		5(木) 6(金)	小学部5年	宿泊学習(志賀島)		2(金)~19(月)	全学部(卒業学年以外)	授業参観・PTA委員選出
5	17日(水)	高等部	現場実習説明会 学年懇談会	10	11日(水)	全学部	前期通知表配布	2	8(木) 9(金)	小学部	新入生説明会
	23(火) 24(水)	高等部1年	宿泊学習(海の中道)		17(火)~19(木)	高等部	現場実習参観		13日(火)	中学部	新入生説明会
	29日(月)	全学部	地震火災避難訓練		19(木) 20(金)	小学部6年	修学旅行(大分県)		22日(木)	小学部 中学部	転入生説明会
	1日(木)	中学部2年	授業参観	11	23日(月)	中学部2年	体育学習発表会(授業参観)	3	未定	高等部3年	卒業証書授与式
	2日(金)	中学部1年	授業参観		24日(火)	中学部1年	体育学習発表会(授業参観)		4(月) 5(火) 7(木) 8(金)	小学部(中学部 高等部1・2年)	個人懇談
	5日(月)	小学部6年	授業参観 学級(学年)懇談		26日(木)	中学部3年	体育学習発表会(授業参観)		未定	小学部6年 中学部3年	卒業証書授与式
	7(水)~9(金)	中学部3年	修学旅行(長崎県)		31日(火)	小学部2年	体育学習発表会(授業参観)		22日(金)	全学部	修了式・離任式 後期通知表配布
	7日(水)	小学部5年	授業参観 学級(学年)懇談		31日(火)	高等部	後期現場実習報告会				
	8日(木)	小学部2年	授業参観 学級(学年)懇談	12	1日(水)	小学部3年	体育学習発表会(授業参観)				
6	9日(金)	小学部3年	授業参観 学級(学年)懇談		2日(木)	小学部4年	体育学習発表会(授業参観)				
	12(月)~23(金)	高等部	前期現場実習		7日(火)	全学部	交通安全教室				
	13日(火)	小学部4年	授業参観 学級(学年)懇談		9日(木)	小学部5年	体育学習発表会(授業参観)				
	14日(水)	小学部1年	授業参観 学級(学年)懇談		14日(火)	小学部1年	体育学習発表会(授業参観)				
	16日(金)	中学部3年	授業参観 進路説明会		16日(木)	小学部6年	体育学習発表会(授業参観)				
	20(火)~22(木)	高等部	現場実習参観		11日(土)	全学部	土曜授業②				
	27日(火)	高等部	現場実習報告会		20(月)~22(水)	高等部2年	修学旅行(東京方面)				
	1日(土)	全学部	土曜授業①	12	1日(金)	全学部	地震火災避難訓練				
7	10(月) 11(火) 13(木) 14(金)	全学部	個人懇談		4(月) 5(火) 7(木) 8(金)	全学部	個人懇談				
	21日(金)	全学部	1学期終業式		22日(金)	全学部	2学期終業式				

いきまっろゴマーク

○△□は児童生徒と教職員それぞれの個性や生き方の象徴です。誰もが尊い存在であり、互いに多様性を認め合い、助け合い、高め合える仲間でありたいという願いを込めています。

5 教室配置図

